

Nowy Tomyśl, dnia 11.01.2019r.

Prezes Krajowej Izby Odwoławczej
ul. Postępu 17a
02-676 Warszawa**Odwołujący:**
Aesculap Chifa Spółka z o.o.
ul. Tysiąclecia 14
64-300 Nowy Tomyśl
tel. 61 44 20 226
e-mail: acp_zamowienia.publiczne@bbraun.com**Zamawiający:**
**Samodzielny Publiczny Wojewódzki Szpital
Zespólny w Szczecinie**
ul. Arkońska 4
71-455 Szczecin
tel. 91 813 90 76
e-mail: przetargi@spwsz.szczecin.pl

Dotyczy: postępowania o udzielenie zamówienia publicznego prowadzonego w trybie przetargu nieograniczonego na dostawę zestawów do laparoskopii dla SPWSZ w Szczecinie, **znak sprawy: EP/220/117/2018** (dalej: „Postępowanie”)

Adres strony internetowej, na której zamieszczono Specyfikację Istotnych Warunków Zamówienia: <http://www.spwsz.szczecin.pl>
Numer ogłoszenia w Dzienniku Urzędowym UE 2019/S 002-001672
data zamieszczenia: 03.01.2019.

ODWOŁANIE

Aesculap Chifa Sp. z o.o. z siedzibą w Nowym Tomyślu (dalej „Odwołujący”), działając na podstawie art. 180 ust. 1 w związku z art. 179 ust. 1 ustawy Prawo zamówień publicznych z dnia 29 stycznia 2004r. (tekst jednolity Dz. U. z 2018r poz.1986), wnosi odwołanie wobec czynności Zamawiającego: Samodzielnego Publicznego Wojewódzkiego Szpitala Zespólnego w Szczecinie (dalej „Zamawiający”) polegających na ukształtowaniu w Postępowaniu treści Specyfikacji Istotnych Warunków Zamówienia (dalej: „SIWZ”) w sposób sprzeczny z obowiązującymi przepisami prawa.

Zarząd:
Sławomir Łukaszyk - Prezes Zarządu
Tomasz Wróbel - Członek Zarządu
Mariusz Bożek - Członek Zarządu

Sąd Rejestrowy Spółki:
Sąd Rejonowy w Poznaniu
Wydział IX Gospodarczy
Krajowego Rejestru Sądowego
Nr KRS: 0000094176
NIP: 788-00-08-829
BDO: 000000204
Kapitał zakładowy: 12.680.000 zł

Banki:
BGŻ BNP Paribas S.A.
07 1600 1462 1877 4030 9000 0001 PLN
mBank S.A.
49 1140 1124 0000 3430 7800 1003 EUR
22 1140 1124 0000 3430 7800 1004 USD

Zarzuty:

Odwołujący zarzuca Zamawiającemu przygotowanie treści SIWZ w zakresie opisu przedmiotu zamówienia dla Zadania nr 1 i Zadania nr 2 w sposób nieuwzględniający wszystkich wymagań i okoliczności mogących mieć wpływ na treść oferty, oraz w sposób sprzeczny z zasadą uczciwej konkurencji i równego traktowania wykonawców – poprzez dobór wymagań, parametrów technicznych i preferencję określonych rozwiązań, które nie znajdując ani technicznego ani funkcjonalnego uzasadnienia, w sposób nieuzasadniony ograniczają krąg potencjalnych wykonawców. Kombinacja wymaganych cech przedmiotu zamówienia jest charakterystyczna dla sprzętu jednego producenta, eliminując oferty konkurencyjne.

Opisując przedmiot zamówienia zamawiający w wielu elementach posłużył się danymi technicznymi sprzętu oferowanego przez firmę Meden-Inmed Sp. z o.o., wyłącznego dystrybutora na rynku polskim urządzeń firmy Richard Wolf GmbH, jako jedynych spełniających w całości wszystkie wymogi opisu przedmiotu zamówienia w obecnym kształcie.

Wskutek powyższego w Postępowaniu zostały naruszone następujące przepisy:

- 1) art. 7 ust. 1 w związku z art. 29 ust. 1 i 2 ustawy PZP
- 2) art. 5 k.c. w związku z art. 14 ustawy PZP

Interes prawny:

Wskazane czynności Zamawiającego naruszają interes prawny Odwołującego, który zamierza ubiegać się o udzielenie zamówienia publicznego. Naruszenie interesu polega na oczywistej i bezpośredniej możliwości poniesienia szkody w związku z brakiem możliwości złożenia oferty. Odwołujący pozbawiony został przez Zamawiającego możliwości udziału w postępowaniu i uzyskania przedmiotowego zamówienia, co w konsekwencji powoduje powstanie szkody poprzez utratę korzyści z realizacji dostaw.

Uzasadnienie i żądania:

W związku z powyższym wnosimy o:

- 1) uwzględnienie odwołania w całości i nakazanie Zamawiającemu dokonania modyfikacji treści SIWZ w zakresie Zadania nr 1 i Zadania nr 2 zgodnie z **żądaniem zawartym w poniższym uzasadnieniu do odwołania**;
- 2) zasądzenie przez Izbę zwrotu kosztów na rzecz Odwołującego;

Przedmiotem zamówienia w zakresie Zadania nr 1 jest Zestaw laparoskopowy 3D, a w zakresie Zadania nr 2 jest Zestaw laparoskopowy 2D. Wykaz sprzętu wraz z parametrami techniczno-użytkowymi zawarto w załącznikach 1A i 1B do SIWZ. Po szczegółowej analizie dokumentów Odwołujący stwierdza, że zestawienie sprzętu i parametrów wskazuje ograniczenie na możliwości

Zarząd:
Sławomir Lukaszuk - Prezes Zarządu
Tomasz Wróbel - Członek Zarządu
Mariusz Bożek - Członek Zarządu

Sąd Rejestrowy Spółki:
Sąd Rejonowy w Poznaniu
Wydział IX Gospodarczy
Krajowego Rejestru Sądowego
Nr KRS: 0000094176
NIP: 788-00-08-829
BDO: 00000204
Kapitał zakładowy: 12.680.000 zł

Banki:
BGŻ BNP Paribas S.A.
07 1600 1462 1877 4030 9000 0001 PLN
mBank S.A.
49 1140 1124 0000 3430 7800 1003 EUR
22 1140 1124 0000 3430 7800 1004 USD

złożenia prawidłowej oferty do konkretnych urządzeń: dla Zadania 1 i Zadania 2 produkcji firmy Richard Wolf GmbH, której wyłącznym dystrybutorem na rynku polskim jest firma Meden-Inmed Sp. z o.o. W rezultacie Odwołujący, pomimo iż dysponuje urządzeniami światowej klasy, o tym samym przeznaczeniu, charakteryzującymi się wysoką jakością, innowacyjną technologią, oraz niejednokrotnie lepszymi niż wymagane w SIWZ parametrami, nie może złożyć Zamawiającemu ważnej i konkurencyjnej oferty. Przyczyną nie jest niedostateczna jakość lub funkcjonalność urządzeń, ale naruszające zasady uczciwej konkurencji postanowienia SIWZ.

Uszczegóławiając zarzuty wskazane w *petitum* odwołania, Odwołujący kwestionuje następujące postanowienia SIWZ:

Zadanie nr 1

- **poz. 1** - Zamawiający wymaga: „*Automatyczna migawka o zakresie pracy minimum od 1/50 do maksimum 1/10 000 sec*”. Parametr ten jest wyraźnie punktem ograniczającym możliwość złożenia konkurencyjnej oferty, charakteryzującym głowicę kamery firmy Richard Wolf GmbH.

Zarząd:
Sławomir Łukaszyk - Prezes Zarządu
Tomasz Wróbel - Członek Zarządu
Mariusz Bożek - Członek Zarządu

Sąd Rejestrowy Spółki:
Sąd Rejonowy w Poznaniu
Wydział IX Gospodarczy
Krajowego Rejestru Sądowego
Nr KRS: 0000094176
NIP: 788-00-08-829
BDO: 000000204
Kapitał zakładowy: 12.680.000 zł

Banki:
BGŻ BNP Paribas S.A.
07 1600 1462 1877 4030 9000 0001 PLN
mBank S.A.
49 1140 1124 0000 3430 7800 1003 EUR
22 1140 1124 0000 3430 7800 1004 USD

Technical Data**ENDOCAM Epic 3DHD**
Camera Control UnitSchutzklasse nach EN 60601
(UL 2601-1 / CSA C22.2 NO.601.1 - für USA)
Safety class EN 60601
(UL 2601-1 / CSA C22.2 NO.601.1 - for USA)Elektromagnetische Verträglichkeit (EMV)
Electromagnetic compatibility (EMC)Klassifikation entsprechend Richtlinie 93/42/EWG
Classification according to Directive 93/42/EWGSchutzgrad gegen Eindringen von Flüssigkeit
Degree of protection against penetration of liquidsBetriebsbedingungen
Operating conditionsRemote-Ausgang
Remote outputAuflösung (HD-SDI-Ausgang)
Resolution (HD-SDI output)Auflösung (SD-Ausgänge und aufgezeichnete Videosequenzen)
Resolution (SD outputs and recorded video sequences)Automatische Shutterregelung
Automatic shutter**Technische Daten****ENDOCAM Epic 3DHD**
Kamera-Controller

1

1

EN 60601-1-2 / IEC 601-1-2

Klasse 1
Class 1

IP 20 (nicht geschützt / not protected)

-10°C bis / to +30°C

2x 3,5mm-Klinke, Stereo
2x 3,5 mm stereo jack

2x 1920 x 1080i (50Hz)

3x dual HD-SDI (2x BNC)

1/50 s bis / up to 1/10.000 sFragment katalogu ze strony internetowej producenta: https://www.richard-wolf.com/mam/data/Typo3/Kataloge/Imaging/Imaging_en_16.pdf

W związku z powyższym Odwołujący wnosi o zwiększenie zakresu parametru do poziomu 1/100 000 sec, który jest parametrem wyższym jakościowo i powoduje dużo szybszą reakcję migawki.

- **poz. 22** - Zamawiający wymaga: „Zakres balansu bieli od minimum 2300 do maksimum 7000°K”. Jest to parametr określany tylko i wyłącznie przez firmę Richard Wolf GmbH i jego przywołanie w opisie przedmiotu zamówienia służy jedynie odcięciu możliwości złożenia oferty na produkt innego producenta. Jest to parametr określany w warunkach laboratoryjnych przy sztucznym oświetleniu, nie mający żadnego odzwierciedlenia w warunkach rzeczywistych bloku operacyjnego, wobec czego nie wynika on z uzasadnionych potrzeb i wymogów jakościowych Zamawiającego.

W związku z powyższym Odwołujący wnosi o wykreślenie parametru „Zakres balansu bieli od minimum 2300 do maksimum 7000°K” z opisu parametrów wymaganych.

Zarząd:
Sławomir Łukaszyk - Prezes Zarządu
Tomasz Wróbel - Członek Zarządu
Mariusz Bożek - Członek ZarząduSąd Rejestrowy Spółki:
Sąd Rejonowy w Poznaniu
Wydział IX Gospodarczy
Krajowego Rejestru Sądowego
Nr KRS: 0000094176
NIP: 788-00-08-829
BDO: 000000204
Kapitał zakładowy: 12.680.000 złBanki:
BGŻ BNP Paribas S.A.
07 1600 1462 1877 4030 9000 0001 PLN
mBank S.A.
49 1140 1124 0000 3430 7800 1003 EUR
22 1140 1124 0000 3430 7800 1004 USD

- **poz. 31** - Zamawiający wymaga: " *Głośność maksimum 25db*". Jest to parametr charakterystyczny tylko dla urządzenia produkcji Richard Wolf GmbH i jest wyraźnie punktem ograniczającym możliwość złożenia konkurencyjnej oferty z urządzeniem innego producenta.

Lichtprojektoren
Light sources*Technical Data*

ENDOLIGHT **LED_{1,3}**
 ENDOLIGHT **LED_{1,2}**
 ENDOLIGHT **LED_{II}**

Technische Daten

ENDOLIGHT **LED_{1,3}**
 ENDOLIGHT **LED_{1,2}**
 ENDOLIGHT **LED_{II}**

51620011 / 51610011 / 51600011

Schutzklasse nach EN 60601-1
Protection class in conformity with EN 60601-1

Elektromagnetische Verträglichkeit (EMV)
Electromagnetic compatibility (EMC)

Richtlinie über Medizinprodukte 93/42 EWG
Medical Devices Directive 93/42 EEC

Schutzgrad gegen Eindringen von Feuchtigkeit
Degree of protection against the ingress of liquid

Klassifikation
Classification

Geräuschpegel
Noise level

1

EN 60601-1-2 / IEC 601-1-2

Klasse 1
Class 1

IP 20 (nicht geschützt / *not protected*)

CF

25 dB(a)

Fragment katalogu ze strony internetowej producenta: https://www.richard-wolf.com/mam/data/Typo3/Kataloge/Imaging/Imaging_en_16.pdf

Określona w ten sposób głośność jest mierzona w warunkach laboratoryjnych w stosunku do wentylatora urządzenia. Natomiast w warunkach rzeczywistych bloku operacyjnego urządzenie znajduje się w obudowie wózka endoskopowego, skutecznie ograniczającego głośność urządzenia. W związku z tym parametr głośności określony w warunkach laboratoryjnych, czy na poziomie maksymalnym 25db czy 43db w żaden sposób nie wpływa na komfort pracy personelu bloku operacyjnego, ulegając skutecznemu wyciszeniu przez obudowę wózka.

W związku z powyższym Odwołujący wnosi o wykreślenie tego parametru z opisu parametrów wymaganych lub podniesienie maksymalnej dopuszczalnej głośności do 43db.

- **Wymóg: „Pokrowiec sterylny na głowicę kamery 3D 0 stopni- minimum 150szt. (Jeśli wymaga go zastosowana technologia wykonania kamery laparoskopowej)”.**

Optyka laparoskopowa używana do zabiegów zawsze musi być sterylna. Uzyskanie tej sterylności, w zależności od zastosowanej technologii (obie dopuszczone w pkt. 11 Załącznika 1A) zawsze generować będzie określony koszt, bądź to samej sterylizacji i użycia pokrowca na kamerę (w przypadku technologii określonej w pkt 2 poz. 11 Załącznika 1A), bądź użycia jednorazowych dedykowanych pokrowców (w przypadku technologii określonej w pkt. 1 poz. 11 Załącznika nr 1A). Wprowadzając

Zarząd:
 Sławomir Łukaszyk - Prezes Zarządu
 Tomasz Wróbel - Członek Zarządu
 Mariusz Bożek - Członek Zarządu

Sąd Rejestrowy Spółki:
 Sąd Rejonowy w Poznaniu
 Wydział IX Gospodarczy
 Krajowego Rejestru Sądowego
 Nr KRS: 0000094176
 NIP: 788-00-08-829
 BDO: 00000204
 Kapitał zakładowy: 12.680.000 zł

Banki:
 BGŻ BNP Paribas S.A.
 07 1600 1462 1877 4030 9000 0001 PLN
 mBank S.A.
 49 1140 1124 0000 3430 7800 1003 EUR
 22 1140 1124 0000 3430 7800 1004 USD

wymóg zapewnienia jednorazowych materiałów eksploatacyjnych na 150 zabiegów dla pierwszego z rozwiązań Zamawiający narusza zasadę równego traktowania wykonawców. Podczas gdy Wykonawca proponujący rozwiązanie z pkt. 1 będzie musiał doliczyć do ceny oferty koszt 150 pokrowców, koszty sterylizacji generowane przez korzystanie z technologii z pkt. 2 Zamawiający zostawia po swojej stronie, a Wykonawca oferujący taką technologię niczego do oferty doliczać nie musi, będąc w związku z tym na uprzywilejowanej pozycji.

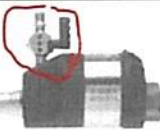
W związku z powyższym **Odwołujący wnosi o wykreślenie wymogu zaoferowania 150 pokrowców (czyli wykreślenie poz. 52-58 Załącznika nr 1A) lub ograniczenie ilości wymaganych pokrowców do maksymalnie 20 sztuk, która to ilość stanowi o gotowości sprzętu do pracy, nie przerzuca jednak całego kosztu uzyskania sterylności optyki w dłuższym okresie użytkowania na Wykonawcę.**

- **poz. 85 i 86** - Zamawiający wymaga trokarów „Z wentylem kulkowym, magnetycznym. Wyposażona w montowany zatrzaskowo plastikowy kranik zamykający dopływ gazu, umożliwiający jego wymianę przez personel bloku operacyjnego bez użycia dodatkowych narzędzi w warunkach sterylnych sali operacyjnej bloku operacyjnego”. Takie określenie parametrów dla trokaru wskazuje na rozwiązanie jednego producenta, firmy Richard Wolf GmbH i jest wyraźnie punktem ograniczającym możliwość złożenia konkurencyjnej oferty z urządzeniem innego producenta.

Zarząd:Sławomir Łukaszyk - Prezes Zarządu
Tomasz Wróbel - Członek Zarządu
Mariusz Bożek - Członek Zarządu**Sąd Rejestrowy Spółki:**Sąd Rejonowy w Poznaniu
Wydział IX Gospodarczy
Krajowego Rejestru Sądowego
Nr KRS: 0000094176
NIP: 788-00-08-829
BDO: 00000204
Kapitał zakładowy: 12.680.000 zł**Banki:**BGŻ BNP Paribas S.A.
07 1600 1462 1877 4030 9000 0001 PLN
mBank S.A.
49 1140 1124 0000 3430 7800 1003 EUR
22 1140 1124 0000 3430 7800 1004 USD

Trocar Sleeves 10 mm with insufflation tap

Trokarhülsen 10 mm mit Insufflationshahn

RIWO-ART-Trokarhülsen mit Magnet-Kugel-Ventil				Trokar, Spitze kegelig-stumpf	Trokar, Spitze kegelig-spitz	Trokar, Spitze dreikantig
<i>RIWO-ART trocar sleeves with magnetic-ball-valve</i>		Durchlass / Capacity	Typen / Types	Trocar, blunt conical tip	Trocar, conical tip	Trocar, pyramidal tip
Metallrohr, glatt, distal gerade	NL / WL 100 mm	10 mm	8923.014	8923.103	8923.113	8923.123
<i>Metal sleeve, standard, straight distal tip</i>	NL / WL 150 mm	10 mm	8923.016	-	8923.115	8923.125
Metallrohr, glatt, distal abgeschrägt	NL / WL 100 mm	10 mm	8923.013	8923.103	8923.113	8923.123
<i>Metal sleeve, standard, oblique distal tip</i>						
Metallrohr mit Gewinde, distal gerade	NL / WL 100 mm	10 mm	8923.024	8923.103	8923.113	8923.123
<i>Metal with retaining thread, straight distal tip</i>	NL / WL 150 mm	10 mm	8923.026	-	8923.115	8923.125

3

Fragment katalogu ze strony internetowej producenta: https://www.richard-wolf.com/mam/data/Typo3/Kataloge/Imaging/Imaging_en_16.pdf





Zarząd:
Sławomir Łukaszyk - Prezes Zarządu
Tomasz Wróbel - Członek Zarządu
Mariusz Bożek - Członek Zarządu

Sąd Rejestrowy Spółki:
Sąd Rejonowy w Poznaniu
Wydział IX Gospodarczy
Krajowego Rejestru Sądowego
Nr KRS: 0000094176
NIP: 788-00-08-829
BDO: 00000204
Kapitał zakładowy: 12.680.000 zł

Banki:
BGŻ BNP Paribas S.A.
07 1600 1462 1877 4030 9000 0001 PLN
mBank S.A.
49 1140 1124 0000 3430 7800 1003 EUR
22 1140 1124 0000 3430 7800 1004 USD

Trocar Sleeves 5.5 mm

Trokarhülsen 5,5 mm

RIWO-ART-Trokarhülsen mit Magnet-Kugel-Ventil mit Insufflationshahn				Trokar, Spitze kegelig-stumpf	Trokar, Spitze kegelig-spitz	Trokar, Spitze dreikantig
						
<i>RIWO-ART trocar sleeves with magnetic-ball-valve with insufflation tap</i>		Durchlass / Capacity	Typen / Types	Trocar, blunt conical tip	Trocar, conical tip	Trocar, pyramidal tip
Metallrohr, glatt, distal gerade	NL / WL 100 mm	5.5 mm	8921.014	8921.103	8921.113	8921.123
<i>Metal sleeve, standard, straight distal tip</i>	NL / WL 150 mm	5.5 mm	8921.016	8921.105	8921.115	8921.125
Metallrohr, glatt, distal abgeschragt	NL / WL 100 mm	5.5 mm	8921.013	8921.103	8921.113	8921.123
<i>Metal sleeve, standard, oblique distal tip</i>	NL / WL 100 mm	5.5 mm	8921.024	8921.103	8921.113	8921.123
Metallrohr mit Gewinde, distal gerade	NL / WL 100 mm	5.5 mm	8921.024	8921.103	8921.113	8921.123
<i>Metal with retaining thread, straight distal tip</i>	NL / WL 150 mm	5.5 mm	8921.026	8921.105	8921.115	8921.125

3

Fragment katalogu ze strony internetowej producenta: https://www.richard-wolf.com/mam/data/Typo3/Kataloge/Imaging/Imaging_en_16.pdf

W związku z powyższym Odwołujący wnosi o dopuszczenie równoważnego opisu trokaru w poz. 85 i 86, dającego tę samą funkcjonalność, tj: „Z wentylem kłapkowym. Wyposażona w montowany w tulei trokaru metalowy kranik zamykający dopływ gazu, umożliwiający jego wymianę przez personel bloku operacyjnego bez użycia dodatkowych narzędzi w warunkach sterylnych sali operacyjnej bloku operacyjnego” przy spełnieniu pozostałych parametrów określonych w poz. 85 i 86 Załącznika nr 1A.

- **poz. 89** - Zamawiający wymaga Igły Veressa: „Wyposażona w montowany zatraskowo plastikowy kranik zamykający dopływ gazu, umożliwiający jego wymianę przez personel bloku operacyjnego bez użycia dodatkowych narzędzi w warunkach sterylnych sali operacyjnej bloku operacyjnego”. Tak określone parametry dla igły wskazują na rozwiązanie jednego producenta, firmy Richard Wolf GmbH i

Zarząd:
Sławomir Lukaszuk - Prezes Zarządu
Tomasz Wróbel - Członek Zarządu
Mariusz Bożek - Członek Zarządu

Sąd Rejestrowy Spółki:
Sąd Rejonowy w Poznaniu
Wydział IX Gospodarczy
Krajowego Rejestru Sądowego
Nr KRS: 0000094176
NIP: 788-00-08-829
BDO: 00000204
Kapitał zakładowy: 12.680.000 zł

Banki:
BGZ BNP Paribas S.A.
07 1600 1462 1877 4030 9000 0001 PLN
mBank S.A.
49 1140 1124 0000 3430 7800 1003 EUR
22 1140 1124 0000 3430 7800 1004 USD

są wyraźnie punktem ograniczającym możliwość złożenia konkurencyjnej oferty z urządzeniem innego producenta.



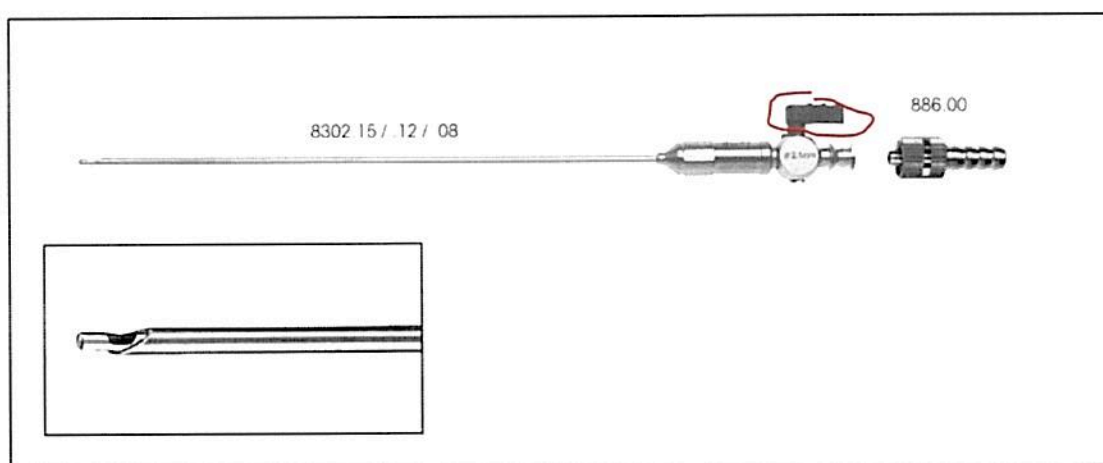
Laparoskopie
Laparoscopy

Veres Cannulas

for establishing the pneumoperitoneum

Veres-Kanülen

zur Anlage des Pneumoperitoneums



Veres cannula

150 mm working length	8302 15
120 mm working length (standard length)	8302 12
80 mm working length	8302 08

also:

Luer connector886 00
----------------------	---------

Veres-Kanüle

150 mm Nutzlänge	8302 15
120 mm Nutzlänge (Standardlänge)	8302 12
80 mm Nutzlänge	8302 08

hierzu:

Luer-Schlauchteil	886 00
-------------------------	--------

Fragment katalogu ze strony internetowej producenta: https://www.richard-wolf.com/mam/data/Typo3/Kataloge/Imaging/Imaging_en_16.pdf

W związku z powyższym Odwołujący wnosi o dopuszczenie równoważnego opisu igły Veressa, dającego tę samą funkcjonalność w trakcie wykonywania zabiegów, tj: „Igła Veressa, dł 150mm, Wyposażona w wymienny metalowy kranik zamykający dopływ gazu, umożliwiający jego wymianę przez personel bloku operacyjnego bez użycia dodatkowych narzędzi w warunkach sterylnych sali operacyjnej bloku operacyjnego”.

- poz. 91 - Zamawiający wymaga: „Imadło laparoskopowe, uchwyt w osi narzędzia z zapinką z możliwością odblokowania zapinki na stałe i pracy bez zapinki; śr. 5 mm, dł. robocza 31 cm, nieobrotowe, autoklawowalne, rozbieralne na wkład i rączkę, wkład wyposażony w złącze typu LUER umożliwiające przepłukiwanie i mycie narzędzia”. Tak określone parametry dla imadła wskazują na

Zarząd:
Sławomir Lukaszuk - Prezes Zarządu
Tomasz Wróbel - Członek Zarządu
Mariusz Bożek - Członek Zarządu

Sąd Rejestrowy Spółki:
Sąd Rejonowy w Poznaniu
Wydział IX Gospodarczy
Krajowego Rejestru Sądowego
Nr KRS: 0000094176
NIP: 788-00-08-829
BDO: 00000204
Kapitał zakładowy: 12.680.000 zł

Banki:
BGŻ BNP Paribas S.A.
07 1600 1462 1877 4030 9000 0001 PLN
mBank S.A.
49 1140 1124 0000 3430 7800 1003 EUR
22 1140 1124 0000 3430 7800 1004 USD

rozwiązanie jednego producenta, firmy Richard Wolf GmbH i są wyraźnie punktem ograniczającym możliwość złożenia konkurencyjnej oferty z urządzeniem innego producenta.



Laparoskop
Laparoscop.

Needle Holder 3.5 mm / 5 mm
modular system

Nadelhalter 3,5 mm / 5 mm
modulares System

Innenteil mit Schaftrohr und Spulanschluß <i>Inner section with sheath tube and irrigation tap</i>		Axialer Handgriff / Axial handle		Komplett-Instrument • Innenteil mit Schaftrohr • Griff Complete instrument • Inner section with sheath tube • Handle	
				<ul style="list-style-type: none"> • einseitig beweglich • ausschaltbare Rastsicherung • one jaw opening • <u>locking mechanism can be switched</u> 	
	Typen / Types	Ø	NL / WL	8393.941	Typen / Types
Modularer Nadelhalter, gerade mit Hartmetalleinsatz <i>Modular needle holder, straight with carbide insert</i>	8391.504	3.5 mm	310 mm	•	8391.501
Modularer Nadelhalter, gerade für gerade Nadeln <i>Modular needle holder, straight for straight needles</i>	8393.504	5 mm	310 mm	•	8393.501
Modularer Nadelhalter, gerade mit Hartmetalleinsatz <i>Modular needle holder, straight with carbide insert</i>	8393.505	5 mm	310 mm	•	8393.502
	8394.505	5 mm	430 mm	•	8394.502

Fragment katalogu ze strony internetowej producenta: https://www.richard-wolf.com/mam/data/Typo3/Kataloge/Imaging/Imaging_en_16.pdf

W związku z powyższym Odwołujący wnosi o dopuszczenie równoważnego opisu imadła, dającego tę samą funkcjonalność: „Imadło laparoskopowe, uchwyt w osi narzędzia z automatyczną zapinką z mechanizmem tzw. Sprzęgła dopasowującego się do każdego typu igły; śr. 5 mm, dł. robocza 31

Zarząd:
Sławomir Łukaszyk - Prezes Zarządu
Tomasz Wróbel - Członek Zarządu
Mariusz Bożek - Członek Zarządu

Sąd Rejestrowy Spółki:
Sąd Rejonowy w Poznaniu
Wydział IX Gospodarczy
Krajowego Rejestru Sądowego
Nr KRS: 0000094176
NIP: 788-00-08-829
BDO: 00000204
Kapitał zakładowy: 12.680.000 zł

Banki:
BGŻ BNP Paribas S.A.
07 1600 1462 1877 4030 9000 0001 PLN
mBank S.A.
49 1140 1124 0000 3430 7800 1003 EUR
22 1140 1124 0000 3430 7800 1004 USD

cm, nieobrotowe, autoklawowalne, nierozbieralne, wyposażone w złącze typu LUER umożliwiające przepłukiwanie i mycie narzędzia".






- poz. 92 - Zamawiający wymaga: „Narzędzie laparoskopowe; monopolarne, obrotowe, rozbieralne, komplet: uchwyt, tubus izolowany, wkład roboczy; śr. 5 mm, dł. robocza 33cm, montowanie zatraskowe, rączka narzędzia umożliwiająca montaż wkładów różnych średnic (w tym minimum: 2mm, 3,5mm, 5mm, 10mm) i różnych długości". Tak określone parametry dla narzędzi laparoskopowych wskazują na rozwiązanie jednego producenta, firmy Richard Wolf GmbH i są wyraźnie punktem ograniczającym możliwość złożenia konkurencyjnej oferty z urządzeniem innego producenta.






Laparoskopie
Laparoscopy

ERAGON modular
modular instruments 5 mm

ERAGON modular
modulare Instrumente 5 mm

ERAGON axial Alle Innerteile und Schaftröhre sind ebenfalls mit ERAGONaxial kombinierbar. <u>All jaw inserts and sheaths can also be combined with ERAGONaxial</u>	Griffvarianten / Handle type				Drehradaufsatz, ERAGONaxial Knob attachment, ERAGONaxial  autoklavierbar / autoclavable
	 mit Sperre, drehbar with locking mechanism, rotatable	 ohne Sperre, drehbar without locking mechanism, rotatable	 mit Sperre, drehbar with locking mechanism, rotatable	 mit Sperre, nicht drehbar with locking mechanism, not rotatable	
Typen / Types	83930082	83930083	83930084	83930085	8988

Innenteil Jaw insert  MTL / JL*	Schaftröhre, isoliert Sheath tube, insulated		Griffvarianten / Handle type  HF / mono mit Sperre, drehbar with locking mechanism, rotatable	Komplett-Instrument • Innenteil • Schaftröhre • Handgriff Complete instrument • Jaw insert • Sheath • Handle
	NL / WL 330 mm	NL / WL 450 mm		
Typen / Types	8393933	8394933	83930074	Typen / Types
 Greif- und Dissektionszange "Maryland Dissektor" gebogen, mit feiner Verzahnung, doppelbeweglich, MTL= 21 mm Grasping and dissecting forceps "Maryland Dissector" curved, with fine cross-cut toothing, double jaw action JL= 21 mm	●	●	●	83932817
8394.281	●	●	●	83942817

Fragment katalogu ze strony internetowej producenta: https://www.richard-wolf.com/mam/data/Typo3/Kataloge/Imaging/Imaging_en_16.pdf

Zarząd:
Sławomir Łukaszyk - Prezes Zarządu
Tomasz Wróbel - Członek Zarządu
Mariusz Bożek - Członek Zarządu

Sąd Rejestrowy Spółki:
Sąd Rejonowy w Poznaniu
Wydział IX Gospodarczy
Krajowego Rejestru Sądowego
Nr KRS: 0000094176
NIP: 788-00-08-829
BDO: 00000204
Kapitał zakładowy: 12.680.000 zł

Banki:
BGZ BNP Paribas S.A.
07 1600 1462 1877 4030 9000 0001 PLN
mBank S.A.
49 1140 1124 0000 3430 7800 1003 EUR
22 1140 1124 0000 3430 7800 1004 USD

W związku z powyższym Odwołujący wnosi o dopuszczenie równoważnego opisu narzędzi laparoskopowych, dającego te samą funkcjonalność: „Narzędzie laparoskopowe; monopolarne, obrotowe, rozbieralne, komplet: uchwyt, tubus izolowany, wkład roboczy z zewnętrzną metalową izolacją; śr. 5 mm, dł. robocza 31cm, montowanie zatraskowe, rączka narzędzia umożliwiająca montaż wkładów różnych średnic (w tym minimum: 5mm, 10mm) i różnych długości”.

- **poz. 93** - Zamawiający wymaga: „*Narzędzie laparoskopowe; bipolarne, obrotowe, rozbieralne, komplet: uchwyt, tubus izolowany, wkład roboczy; śr. 5-5,5 mm, dł. robocza 33cm, autoklawowalne, montowanie zatraskowe*”.

Odwołujący wnosi o dopuszczenie tolerancji w długości roboczej narzędzia od 31 do 33 cm, co pozwoli na zaoferowanie tożsamyh funkcjonalnie i jakościowo narzędzi szerszej grupie Wykonawców.

- **poz. 94** - Zamawiający wymaga: „*Elektroda koagulacyjno - preparacyjna, haczykowa, kształt L, monopolarna, śr. 5 mm, dł. 34 cm, nierozmieralna*”. Tak określone parametry dla elektrody wskazują na rozwiązanie jednego producenta firmy Richard Wolf GmbH i są wyraźnie punktem ograniczającym możliwość złożenia konkurencyjnej oferty z urządzeniem innego producenta.


Zarząd:
Sławomir Łukaszyk - Prezes Zarządu
Tomasz Wróbel - Członek Zarządu
Mariusz Bożek - Członek Zarządu



Sąd Rejestrowy Spółki:
Sąd Rejonowy w Poznaniu
Wydział IX Gospodarczy
Krajowego Rejestru Sądowego
Nr KRS: 0000094176
NIP: 788-00-08-829
BDO: 000000204
Kapitał zakładowy: 12.680.000 zł

Banki:
BGŻ BNP Paribas S.A.
07 1600 1462 1877 4030 9000 0001 PLN
mBank S.A.
49 1140 1124 0000 3430 7800 1003 EUR
22 1140 1124 0000 3430 7800 1004 USD

Electrodes 5 mm
monopolar

Elektroden 5 mm
monopolar



	NL / WL <u>340 mm</u>	NL / WL 420 mm	Typen / Types
 Haken-Elektrode Hook electrode	●		8383.423
		●	8384.423
 Nadel-Elektrode Needle electrode	●		8383.426

7

Fragment katalogu ze strony internetowej producenta: https://www.richard-wolf.com/mam/data/Typo3/Kataloge/Imaging/Imaging_en_16.pdf

W związku z powyższym **Odwołujący wnosi o dopuszczenie równoważnego opisu elektrody, dającego tę samą funkcjonalność, tj: „Elektroda koagulacyjno – preparacyjna, haczykowa, kształt L, monopolarna, śr. 5 mm, dł. 33 cm, rozbieralna”**. Zaznaczamy, iż brak możliwości rozbierania narzędzia generuje wyższe koszty dla Zamawiającego, ponieważ w przypadku uszkodzenia któregośkolwiek z elementów konieczna jest wymiana całego instrumentu na nowy, natomiast w przypadku narzędzia rozbieralnego wymianie podlega tylko uszkodzony element.

Zadanie nr 2

- **poz. 7, 9 i 15** – Kombinacja parametrów wymaganych w tych pozycjach przez Zamawiającego w zakresie sterownika i głowicy kamery:
-“7. Sterownik kamery wyposażony w funkcję zapisu zdjęć w rozdzielczości 1920x1080 poprzez gniazdo USB do pamięci PenDrive Min. 3 gniazda typu USB”

Zarząd:
Sławomir Łukaszyk - Prezes Zarządu
Tomasz Wróbel - Członek Zarządu
Mariusz Bożek - Członek Zarządu

Sąd Rejestrowy Spółki:
Sąd Rejonowy w Poznaniu
Wydział IX Gospodarczy
Krajowego Rejestru Sądowego
Nr KRS: 0000094176
NIP: 788-00-08-829
BDO: 000000204
Kapitał zakładowy: 12.680.000 zł

Banki:
BGZ BNP Paribas S.A.
07 1600 1462 1877 4030 9000 0001 PLN
mBank S.A.
49 1140 1124 0000 3430 7800 1003 EUR
22 1140 1124 0000 3430 7800 1004 USD

- „9. Funkcja specjalnych trybów obrazowania umożliwiająca różnicowanie tkanek, minimum 5 trybów dodatkowych w tym minimum korekcja doświetlenia obrazu (tzn. redukcja odbłasków przy jednoczesnym rozjaśnieniu najciemniejszych miejsc obrazu)”

- „15. Czulość <0,5 lux'a i F=1,2 lub odpowiednik w ISO”

wskazuje na rozwiązanie jednego producenta firmy Richard Wolf GmbH i jest wyraźnie punktem ograniczającym możliwość złożenia konkurencyjnej oferty.

Zarząd:Sławomir Łukaszyk - Prezes Zarządu
Tomasz Wróbel - Członek Zarządu
Mariusz Bożek - Członek Zarządu**Sąd Rejestrowy Spółki:**Sąd Rejonowy w Poznaniu
Wydział IX Gospodarczy
Krajowego Rejestru Sądowego
Nr KRS: 0000094176
NIP: 788-00-08-829
BDO: 00000204
Kapitał zakładowy: 12.680.000 zł**Banki:**BGŻ BNP Paribas S.A.
07 1600 1462 1877 4030 9000 0001 PLN
mBank S.A.
49 1140 1124 0000 3430 7800 1003 EUR
22 1140 1124 0000 3430 7800 1004 USD

ENDOCAM Logic HD Controller

ENDOCAM Logic HD Controller



Digital ENDOCAM as platform control unit for different specialized applied parts. Dialog communication in combination with LED light source ENDOLIGHT LED 1.3 or xenon light source ENDOLIGHT X300 Highlight

Digitale ENDOCAM als Kontroll-Einheit für verschiedenste, spezialisierte Anwendungsteile. Dialog-Kommunikation im High-Performance-Paket mit LED-Lichtquelle ENDOLIGHT LED 1.3 oder Xenon-Lichtquelle ENDOLIGHT X300 Highlight.

- 8 different feature categories. The feature differences are related to different configurations of signal outputs and signal inputs (see page A 13)
- Storage of high-resolution images and HD videos on USB storage media (optional)
- Specialised to be set up as central module inside the integrated OR **core** system.
- Digital signal processing
- Future proof investment as the camera has an enormous potential for future applied parts and diagnosis processes. Firmware updates via USB connection at any time
- User friendly. Pre-programmed presets (tested during clinical applications) for different disciplines. These presets serve for standard endoscopes and sensor endoscopes in Chip-on-the-tip technology. Self-made adjustments can be stored and individually named very easily
- Maximum flexibility. The output resolution of all signals can be matched individually to the connected systems (monitor, documentation system, videorouting installation, satellite transmission etc.)
- Archive: Patient data get typed in via USB-keyboard. Endoscopic pictures get stored directly onto USB flash drive. This archive function includes direct printing of the stored pictures

- 8 verschiedene Ausstattungsvarianten. Die Varianten beziehen sich ausschließlich auf die Konfiguration der Ausgangs- und Eingangssignale. (siehe Seite A 13)
- Speicherung von hochauflösenden Bildern und HD-Videos auf USB Speichermedien (optional)
- Spezialisiert auf den Einsatz im integrierten OP als zentraler Baustein im **core** system.
- Digitale Signalverarbeitung
- Zukunftssichere Investition, da enormes Potential für neue Anwendungsteile und Diagnoseverfahren integriert. Stets update-fähig via USB-Anschluss.
- Anwenderfreundlich. Klinisch erarbeitete Presets für verschiedene Disziplinen sind vorprogrammiert. Dies beinhaltet Anwendungen mit Standard- und Fiber-Endoskopen, sowie Sensor-Endoskopen mit Chip-on-the-tip-Technologie. Eigene Einstellungen können selbst mühelos abgespeichert werden.
- Maximale Flexibilität. Die Auflösung aller Signalausgänge können individuell an das angeschlossene System angepasst werden. (Monitore, Dokumentationssysteme, Videorouting, Satelliten-Übertragung, etc.)
- Patientendaten werden mit der angeschlossenen USB-Tastatur eingegeben, die endoskopischen Bilder direkt auf USB Datenträger gespeichert. Diese Archiv-Funktion beinhaltet auch das direkte

Fragment katalogu ze strony internetowej producenta: https://www.richard-wolf.com/mam/data/Typo3/Kataloge/Imaging/Imaging_en_16.pdf

Zarząd:
Sławomir Łukaszyk - Prezes Zarządu
Tomasz Wróbel - Członek Zarządu
Mariusz Bożek - Członek Zarządu

Sąd Rejestrowy Spółki:
Sąd Rejonowy w Poznaniu
Wydział IX Gospodarczy
Krajowego Rejestru Sądowego
Nr KRS: 0000094176
NIP: 788-00-08-829
BDO: 00000204
Kapitał zakładowy: 12.680.000 zł

Banki:
BGZ BNP Paribas S.A.
07 1600 1462 1877 4030 9000 0001 PLN
mBank S.A.
49 1140 1124 0000 3430 7800 1003 EUR
22 1140 1124 0000 3430 7800 1004 USD

Technical Data1-Chip HD Camera Head
ENDOCAM Logic HD**Technische Daten**1-Chip HD Kamerakopf
ENDOCAM Logic HD

5525 Kamerakopf / Camera Head	
Bedienung Control	2 programmierbare Kopftasten 2 programmable camera head buttons
Objektivgewinde Lens thread	C-Mount
Sensorgroße Sensor size	1/3" CCD, 16 : 10
Lichtempfindlichkeit (Max. Verstärkung) Light sensitivity (max. gain)	<u>< 0.5 Lux / f = 1,2</u>

Fragment katalogu ze strony internetowej producenta: https://www.richard-wolf.com/mam/data/Typo3/Kataloge/Imaging/Imaging_en_16.pdf

W związku z powyższym Odwołujący wnosi o dopuszczenie równoważnych rozwiązań, spełniających tożsame funkcjonalności:

- w zakresie poz. 7 dopuszczenie zaoferowania zewnętrznego systemu dokumentacji medycznej, wyposażonego w 3 gniazda USB do pamięci PenDrive w wymaganej przez Zamawiającego rozdzielczości 1920x1080.

- w zakresie poz. 9 dopuszczenie zaoferowania: „Funkcja specjalnych trybów obrazowania umożliwiająca różnicowanie tkanek, minimum 3 tryby dodatkowe, gdzie korekcja doświetlenia obrazu (tzn. redukcja odbłasków przy jednoczesnym rozjaśnieniu najciemniejszych miejsc obrazu) jest funkcją automatyczną, działającą na stałe niezależnie od używanego dodatkowego trybu.”

W zakresie poz. 15 Zamawiający określa następującego parametr dla głowicy kamery: „Czułość <0,5 lux'a i F=1,2 lub odpowiednik w ISO”. Jest to parametr określany na takim poziomie tylko i wyłącznie przez firmę Richard Wolf GmbH i jego przywołanie w opisie przedmiotu zamówienia służy jedynie odcięciu możliwości złożenia oferty na produkt innego producenta. Jest to parametr określany w warunkach laboratoryjnych przy sztucznym oświetleniu, nie mający żadnego odzwierciedlenia w warunkach rzeczywistych bloku operacyjnego, wobec czego nie wynika on z uzasadnionych potrzeb i wymogów jakościowych Zamawiającego.

W związku z powyższym Odwołujący wnosi o wykreślenie parametru „Czułość <0,5 lux'a i F=1,2 lub odpowiednik w ISO” z opisu parametrów wymaganych.

Zarząd:
Sławomir Łukaszyk - Prezes Zarządu
Tomasz Wróbel - Członek Zarządu
Mariusz Bożek - Członek Zarządu

Sąd Rejestrowy Spółki:
Sąd Rejonowy w Poznaniu
Wydział IX Gospodarczy
Krajowego Rejestru Sądowego
Nr KRS: 0000094176
NIP: 788-00-08-829
BDO: 000000204
Kapitał zakładowy: 12.680.000 zł

Banki:
BGŻ BNP Paribas S.A.
07 1600 1462 1877 4030 9000 0001 PLN
mBank S.A.
49 1140 1124 0000 3430 7800 1003 EUR
22 1140 1124 0000 3430 7800 1004 USD

- **Monitor LED**

- w poz. 28 i 30 Odwołujący wnosi o wprowadzenie tolerancji rozmiaru przekątnej monitora od 27 do 32 "

- w poz. 33 i 34 z uwagi na standardy jakościowe (w zakresie rozdzielczości) najnowszych monitorów Odwołujący wnosi o rezygnację z wejść i wyjść analogowych i pozostawienie jedyne złączy cyfrowych typu 3G-SDI oraz DVI-D

- poz. 37 – Odwołujący wnosi o zmianę wymaganego minimalnego kontrastu na 1000:1, który to parametr jest typowym dla monitorów medycznych różnych producentów. Zmiana taka nie wpływa na pogorszenie jakości obrazu.

Uwzględnienie wnioskowanych w zakresie opisu monitora LED modyfikacji pozwoli na zaoferowanie tożsamych funkcjonalnie i jakościowo urządzeń szerszej grupie Wykonawców.

Odwołujący zastrzega sobie możliwość rozbudowania zaprezentowanej w niniejszym odwołaniu argumentacji oraz powołania środków dowodowych w toku rozprawy.

Sporządzenie opisu przedmiotu zamówienia jest czynnością determinującą cały przebieg postępowania o udzielenie zamówienia publicznego. Zgodnie z ugruntowanym w doktrynie i orzecznictwie stanowiskiem, **prawidłowe określenie przedmiotu zamówienia jest tak prawem, jak i obowiązkiem Zamawiającego.** Celem przyznania zamawiającemu przez ustawodawcę uprawnienia w zakresie możliwość precyzowania cech przedmiotu zamówienia jest ochrona jego zobiektywizowanego interesu. Jednocześnie ustawodawca nałożył na zamawiającego obowiązek opisanie przedmiotu zamówienia w sposób jednoznaczny i wyczerpujący, za pomocą dostatecznie dokładnych i zrozumiałych określeń, a także z uwzględnieniem wszystkich wymagań i okoliczności mogących mieć wpływ na sporządzenie oferty jednak z **wyraźnym zastrzeżeniem, że opis ten służy także realizacji ustawowej zasady uczciwej konkurencji, a co za tym idzie zasady równego dostępu do zamówienia, która została wstępnie wyrażona w art. 7 ust. 1 ustawy i wzmocniona w art. 29 ust. 2 ustawy PZP.**

Zgodnie z art. 29 ust. 2 ustawy PZP przedmiotu zamówienia nie można opisywać w sposób, który mógłby utrudniać uczciwą konkurencję. Jednocześnie, aby można było stwierdzić naruszenie prawa zamówień publicznych przez nieprawidłowy opis przedmiotu zamówienia, wystarczającym jest wykazanie, że opis przedmiotu zamówienia może w sposób nieuzasadniony ograniczać krąg wykonawców lub utrudniać części wykonawców udział w przetargu.

Powyższe stanowisko potwierdza wyrok KIO z dnia 24 kwietnia 2009 r. Sygn. akt: KIO/UZP 486 /09: **„Zgodnie z art. 29 ust. 2 PZP, po stronie wykonawcy, wystarczy jedynie uprawdopodobnienie, że dokonany opis przedmiotu zamówienia mógłby utrudniać uczciwą konkurencję. Uwiarygodnia to zarzut, iż dokonany opis przedmiotu zamówienia nie wyraża jedynie obiektywnych potrzeb i**

Zarząd:
Sławomir Łukaszyk - Prezes Zarządu
Tomasz Wróbel - Członek Zarządu
Mariusz Bożek - Członek Zarządu

Sąd Rejestrowy Spółki:
Sąd Rejonowy w Poznaniu
Wydział IX Gospodarczy
Krajowego Rejestru Sądowego
Nr KRS: 0000094176
NIP: 788-00-08-829
BDO: 000000204
Kapitał zakładowy: 12.680.000 zł

Banki:
BGŻ BNP Paribas S.A.
07 1600 1462 1877 4030 9000 0001 PLN
mBank S.A.
49 1140 1124 0000 3430 7800 1003 EUR
22 1140 1124 0000 3430 7800 1004 USD

oczekiwań zamawiającego, w zakresie dostosowania wyposażenia pracowni diagnostycznych w nowoczesny sprzęt medyczny, w granicach rzeczywistych potrzeb zamawiającego. Izba nie odmawia zamawiającemu prawa do czerpania wiedzy z wszelkich dostępnych źródeł, na temat zastosowań nowoczesnej aparatury do terapii i diagnostyki medycznej. Właściwe rozeznanie rynku, tak od strony przedmiotowej jak i cenowej jest wręcz obowiązkiem zamawiającego. Nie jest więc naganne, że zamawiający czerpał wiedzę z różnych źródeł, ulotek, folderów, kart charakterystyki technicznej, opinii użytkowników itp. materiałów marketingowych, lecz gdy samodzielnie dokonywał opisu przedmiotu zamówienia, nie powinien w całości odwzorowywać danych technicznych określonego modelu sprzętu, konkretnego producenta. Taki opis jest niewłaściwy, narusza przepis art. 29 ust. 1 i 2 PZP. Jedyny wyjątek ustawa Prawo zamówień publicznych przewiduje w art. 29 ust. 3, gdy przedmiotu zamówienia nie da się inaczej opisać, niż przez wskazanie znaków towarowych, patentu, pochodzenia, a wówczas wskazaniu takiemu towarzyszą określenia "lub równoważny."

Wskazać należy, że Zamawiający w Postępowaniu zapisami rozdz. III pkt. 9 SIWZ powołał się na dopuszczenie rozwiązań równoważnych, deklarując, iż:

„We wszystkich miejscach SIWZ, w których użyto przykładowego znaku towarowego, patentu, pochodzenia, źródła lub szczególnego procesu lub jeżeli Zamawiający opisał przedmiot zamówienia przez odniesienie do norm, europejskich ocen technicznych, aprobat, specyfikacji technicznych i systemów referencji technicznych, o których mowa w art. 30 ust. 1 pkt 2 i ust. 3 ustawy Pzp, a w każdym przypadku, działając zgodnie z art. 29 ust. 3 ustawy Pzp i art. 30 ust. 4 ustawy Pzp, Zamawiający dopuszcza rozwiązania równoważne, oznaczając takie wskazania lub odniesienia odpowiednio wyrazami „lub równoważny” lub „lub równoważne” (m.in. zastosowanie innych materiałów i urządzeń), pod warunkiem zapewnienia parametrów nie gorszych niż określone w opisie przedmiotu zamówienia.”

Jednak żaden z wymaganych parametrów w opisie parametrów wymaganych nie został przez Zamawiającego oznaczony wyrazami „lub równoważny” czy „lub równoważne” – co oznacza, że Zamawiający, w rzeczywistości nie dopuścił w Postępowaniu rozwiązań równoważnych.

W wyroku z dnia 5 maja 2014r. o sygnaturze KIO 765/14 KIO stwierdziła, iż: *„Opis przedmiotu zamówienia powinien umożliwiać wykonawcom jednakowy dostęp do zamówienia i nie może powodować nieuzasadnionych przeszkód w otwarciu zamówień publicznych na konkurencję. Naruszenie zasady uczciwej konkurencji określonej w ustawie z uwagi na niewłaściwe opisanie przedmiotu zamówienia zachodzi, między innymi w sytuacji, gdy zamawiający opisz przedmiot zamówienia przez zbytne dookreślenie przedmiotu powodujące, bez uzasadnienia, wskazanie na konkretny produkt. Naruszenie to polega również na dookreśleniu opisu przedmiotu zamówienia w taki sposób, który nie znajduje uzasadnienia ani w technicznym ani w funkcjonalnym uregulowaniu potrzeb zamawiającego.”*

Jednocześnie, zgodnie z orzecznictwem KIO, posłużenie się w art. 29 ust. 2 ustawy PZP przez ustawodawcę sformułowaniem „mógłby utrudniać uczciwą konkurencję” oznacza, że na Odwołującym spoczywa jedynie obowiązek uprawdopodobnienia, że opis przedmiotu zamówienia może utrudniać uczciwą konkurencję, zaś dowód na okoliczność, że do takiego naruszenia nie doszło ciąży na zamawiającym (wyrok KIO z dnia 17 sierpnia 2012r., KIO 1630/12).

Zarząd:
Sławomir Łukaszyk - Prezes Zarządu
Tomasz Wróbel - Członek Zarządu
Mariusz Bożek - Członek Zarządu

Sąd Rejestrowy Spółki:
Sąd Rejonowy w Poznaniu
Wydział IX Gospodarczy
Krajowego Rejestru Sądowego
Nr KRS: 0000094176
NIP: 788-00-08-829
BDO: 000000204
Kapitał zakładowy: 12.680.000 zł

Banki:
BGŻ BNP Paribas S.A.
07 1600 1462 1877 4030 9000 0001 PLN
mBank S.A.
49 1140 1124 0000 3430 7800 1003 EUR
22 1140 1124 0000 3430 7800 1004 USD

Ponieważ bezspornym jest, że dokonany przez Zamawiającego w przedmiotowym postępowaniu opis przedmiotu zamówienia wpływa na przebieg całego postępowania o udzielenie zamówienia publicznego, w tym na ilość złożonych ofert, zasadnym jest żądanie dokonania przez Zamawiającego zmiany we wskazanym zakresie opisu parametrów technicznych przedmiotu zamówienia tak, aby był on opisem jasnym, precyzyjnym i nie dyskwalifikował z postępowania potencjalnych wykonawców posiadających w swojej ofercie handlowej wyroby spełniające te same, lub nawet lepsze funkcje.

Jednocześnie Odwołujący pragnie podkreślić, że nie jest jego intencją doprowadzenie do nabycia przez Zamawiającego sprzętu, który nie odpowiadałby jego potrzebom zarówno co do jakości, jak i funkcjonalności. Odwołujący dąży jedynie do zapewnienia konkurencyjności w przedmiotowym postępowaniu i opisania wymagań stawianych w zakresie przedmiotu zamówienia zgodnie z przepisami ustawy PZP.

Zachowanie terminów:

Odwołanie zostało wniesione z zachowaniem terminów ustawowych. Ogłoszenie o zamówieniu zostało opublikowane w dniu 03.01.2019r., tego samego dnia Zamawiający zamieścił specyfikację istotnych warunków zamówienia na stronie internetowej. Jednocześnie informujemy, że Odwołujący przekazał kopię odwołania Zamawiającemu oraz uiszczył wpis od odwołania.

Z poważaniem


Prezes Zarządu
mgr Sławomir Łukaszyk
Członek Zarządu
Tomasz Wróbel

Załączniki:

1. odpis z KRS Odwołującego
2. dowód uiszczenia wpisu od odwołania
3. potwierdzenie przekazania kopii odwołania Zamawiającemu (dotyczy tylko egzemplarza dla Prezesa KIO)

Zarząd:
Sławomir Łukaszyk - Prezes Zarządu
Tomasz Wróbel - Członek Zarządu
Mariusz Bożek - Członek Zarządu

Sąd Rejestrowy Spółki:
Sąd Rejonowy w Poznaniu
Wydział IX Gospodarczy
Krajowego Rejestru Sądowego
Nr KRS: 0000094176
NIP: 788-00-08-829
BDO: 000000204
Kapitał zakładowy: 12.680.000 zł

Banki:
BGŻ BNP Paribas S.A.
07 1600 1462 1877 4030 9000 0001 PLN
mBank S.A.
49 1140 1124 0000 3430 7800 1003 EUR
22 1140 1124 0000 3430 7800 1004 USD

Wydruk informacji pobranej w trybie art. 4 ust. 4a ustawy z dnia 20 sierpnia 1997 r. o Krajowym Rejestrze Sądowym, posiada moc dokumentu wydawanego przez Centralną Informację, nie wymaga podpisu i pieczęci.

CENTRALNA INFORMACJA KRAJOWEGO REJESTRU SĄDOWEGO

KRAJOWY REJESTR SĄDOWY

Stan na dzień 11.01.2019 godz. 10:21:14

Numer KRS: 0000094176

**Informacja odpowiadająca odpisowi aktualnemu
Z REJESTRU PRZEDSIĘBIORCÓW**

Data rejestracji w Krajowym Rejestrze Sądowym		28.02.2002		
Ostatni wpis	Numer wpisu	47	Data dokonania wpisu	27.06.2018
	Sygnatura akt	RDF/207548/18/659		
	Oznaczenie sądu	SYSTEM		

Dział 1

Rubryka 1 - Dane podmiotu	
1.Oznaczenie formy prawnej	SPÓŁKA Z OGRANICZONĄ ODPOWIEDZIALNOŚCIĄ
2.Numer REGON/NIP	REGON: 630002936, NIP: 7880008829
3.Firma, pod którą spółka działa	AESULAP CHIFA SPÓŁKA Z OGRANICZONĄ ODPOWIEDZIALNOŚCIĄ
4.Dane o wcześniejszej rejestracji	RHB 5807 SĄD REJONOWY W POZNANIU, WYDZIAŁ XIV GOSPODARCZY REJESTROWY
5.Czy przedsiębiorca prowadzi działalność gospodarczą z innymi podmiotami na podstawie umowy spółki cywilnej?	NIE
6.Czy podmiot posiada status organizacji pożytku publicznego?	---

Rubryka 2 - Siedziba i adres podmiotu	
1.Siedziba	kraj POLSKA, woj. WIELKOPOLSKIE, powiat NOWOTOMYSKI, gmina NOWY TOMYŚL, miejsc. NOWY TOMYŚL
2.Adres	ul. TYSIĄCLECIA, nr 14, lok. ---, miejsc. NOWY TOMYŚL, kod 64-300, poczta NOWY TOMYŚL, kraj POLSKA
3.Adres poczty elektronicznej	-----
4.Adres strony internetowej	-----

Rubryka 3 - Oddziały	
Brak wpisów	

Rubryka 4 - Informacje o umowie		
1. Informacja o zawarciu lub zmianach umowy spółki	1	TEKST PIERWOTNY UMOWY SPÓŁKI STANOWIĄCY PODSTAWĘ WPISU DO REJESTRU HANDLOWEGO - 30.04.1991 R. NOTARIUSZ PAWEŁ BŁASZCZAK INDYWIDUALNA KANCELARIA NOTARIALNA W WARSZAWIE UL. DŁUGA 29 NR REPERTORIUM 2475/91. ZMIANA UMOWY SPÓŁKI - 11.01.2001 R. RYSZARD PIECHOWIAK NOTARIUSZ W NOWYM TOMYŚLU UL. POZNAŃSKA 33, REPERTORIUM A. NR 193/2001 - ZMIANA PARAGRAFU NR 22 UMOWY SPÓŁKI
	2	05.04.2004 R. NOTARIUSZ RYSZARD PIECHOWIAK, KANCELARIA NOTARIALNA W NOWYM TOMYŚLU REP. A NR 2989/2004, ZMIANA § 2 UST. 1, § 8 UST. 2, § 8 UST. 4, § 11 UST. 3.
	3	16.06.2005 R., REP. A NR 4165/2005, NOTARIUSZ RYSZARD PIECHOWIAK, KANCELARIA NOTARIALNA W NOWYM TOMYŚLU, ZMIENIONO PAR. 8 UST. 1 UMOWY SPÓŁKI
	4	30.03.2009 R. REP. A NR 2069/2009 NOTARIUSZ RYSZARD PIECHOWIAK, KANCELARIA NOTARIALNA W NOWYM TOMYŚLU, ZMIENIONO § 2 UST. 1. PRZYJĘTO TEKST JEDNOLITY UMOWY SPÓŁKI.
	5	23.05.2011 R., NOTARIUSZ RYSZARD PIECHOWIAK, KANCELARIA NOTARIALNA W NOWYM TOMYŚLU ZMIENIONO: PAR. 2 UST. 1 UMOWY SPÓŁKI
	6	01.06.2017R., REP. A NR 4978/2017, NOTARIUSZ RYSZARD PIECHOWIAK, KANCELARIA NOTARIALNA W NOWYM TOMYŚLU - ZMIENIONO: §2 UST.1, §11 UST.1.

Rubryka 5	
1. Czas, na jaki została utworzona spółka	NIEOZNACZONY
2. Oznaczenie pisma innego niż Monitor Sądowy i Gospodarczy, przeznaczonego do ogłoszeń spółki	-----
3. Wspólnik może mieć:	WIĘKSZĄ LICZBĘ UDZIAŁÓW
4. Czy statut przyznaje uprawnienia osobiste określonym akcjonariuszom lub tytuły uczestnictwa w dochodach lub majątku spółki nie wynikających z akcji?	*****
5. Czy obligatoriusze mają prawo do udziałów w zysku?	*****

Rubryka 6 - Sposób powstania spółki	
Brak wpisów	

Rubryka 7 - Dane wspólników		
1	1. Nazwisko / Nazwa lub firma	AESLAP INTERNATIONAL GMBH W NIEMCZECH
	2. Imiona	*****
	3. Numer PESEL/REGON	---
	4. Numer KRS	-----
	5. Posiadane przez wspólnika udziały	250.872 UDZIAŁY O ŁĄCZNEJ WARTOŚCI 12.543.600,00 ZŁ
	6. Czy wspólnik posiada całość udziałów spółki?	NIE

Rubryka 8 - Kapitał spółki	
1. Wysokość kapitału zakładowego	12 680 000,00 Zł
Podrubryka 1 Informacja o wniesieniu aportu	
Brak wpisów	

Rubryka 9 - Nie dotyczy	
Brak wpisów	

Rubryka 10 - Nie dotyczy	
Brak wpisów	

Dział 2

Rubryka 1 - Organ uprawniony do reprezentacji podmiotu		
1. Nazwa organu uprawnionego do reprezentowania podmiotu	ZARZĄD	
2. Sposób reprezentacji podmiotu	SPÓŁKA REPREZENTOWANA JEST PRZEZ DWÓCH CZŁONKÓW ZARZĄDU ALBO PRZEZ JEDNEGO CZŁONKA ZARZĄDU WSPÓLNIE Z PROKURENTEM. SPÓŁKA, PRZY UWZGLĘDNIENIU OGRANICZEŃ USTAWOWYCH, MOŻE BYĆ TAKŻE REPREZENTOWANA PRZEZ DWÓCH PROKURENTÓW W ZAKRESIE PROKURY.	
Podrubryka 1 Dane osób wchodzących w skład organu		
1	1. Nazwisko / Nazwa lub Firma	WRÓBEL
	2. Imiona	TOMASZ STEFAN
	3. Numer PESEL/REGON	60091407939
	4. Numer KRS	****
	5. Funkcja w organie reprezentującym	CZŁONEK ZARZĄDU
	6. Czy osoba wchodząca w skład zarządu została zawieszona w czynnościach?	NIE
	7. Data do jakiej została zawieszona	-----
2	1. Nazwisko / Nazwa lub Firma	LUKASZYK
	2. Imiona	SLAWOMIR KAROL
	3. Numer PESEL/REGON	---
	4. Numer KRS	****
	5. Funkcja w organie reprezentującym	PREZES ZARZĄDU
	6. Czy osoba wchodząca w skład zarządu została zawieszona w czynnościach?	NIE
	7. Data do jakiej została zawieszona	-----
3	1. Nazwisko / Nazwa lub Firma	BOŻEK
	2. Imiona	MARIUSZ ROMAN

3.Numer PESEL/REGON	72040206537
4.Numer KRS	****
5.Funkcja w organie reprezentującym	CZŁONEK ZARZĄDU
6.Czy osoba wchodząca w skład zarządu została zawieszona w czynnościach?	NIE
7.Data do jakiej została zawieszona	-----

Rubryka 2 - Organ nadzoru			
1	1.Nazwa organu	RADA NADZORCZA	
	Podrubryka 1 Dane osób wchodzących w skład organu		
	1	1.Nazwisko	KARDASZ
		2.Imiona	JAN STANISŁAW
		3.Numer PESEL	54050914992
	2	1.Nazwisko	HAHN
		2.Imiona	ANDREAS
		3.Numer PESEL	---
	3	1.Nazwisko	SCHULZ
		2.Imiona	JOACHIM
3.Numer PESEL		---	

Rubryka 3 - Prokurenci		
1	1.Nazwisko	BOŻEK
	2.Imiona	ALINA JADWIGA
	3.Numer PESEL	64082312226
	4.Rodzaj prokury	PROKURA SAMOISTNA

Dział 3

Rubryka 1 - Przedmiot działalności		
1.Przedmiot przeważającej działalności przedsiębiorcy	1	32, 50, Z, PRODUKCJA URZĄDZEŃ, INSTRUMENTÓW ORAZ WYROBÓW MEDYCZNYCH, WŁĄCZAJĄC DENTYSTYCZNE
2.Przedmiot pozostałej działalności przedsiębiorcy	1	46, 46, Z, SPRZEDAŻ HURTOWA WYROBÓW FARMACEUTYCZNYCH I MEDYCZNYCH
	2	35, 30, Z, WYTWARZANIE I ZAOPATRYWANIE W PARĘ WODNĄ, GORĄCĄ WODĘ I POWIETRZE DO UKŁADÓW KLIMATYZACYJNYCH
	3	69, 20, Z, DZIAŁALNOŚĆ RACHUNKOWO-KSIĘGOWA; DORADZTWO PODATKOWE
	4	63, 11, Z, PRZETWARZANIE DANYCH; ZARZĄDZANIE STRONAMI INTERNETOWYMI (HOSTING) I PODOBNA DZIAŁALNOŚĆ
	5	82, 30, Z, DZIAŁALNOŚĆ ZWIĄZANA Z ORGANIZACJĄ TARGÓW, WYSTAW I KONGRESÓW
	6	55, 90, Z, POZOSTAŁE ZAKWATEROWANIE
	7	33, 13, Z, NAPRAWA I KONSERWACJA URZĄDZEŃ ELEKTRONICZNYCH I OPTYCZNYCH

8	70, 22, Z, POZOSTAŁE DORADZTWO W ZAKRESIE PROWADZENIA DZIAŁALNOŚCI GOSPODARCZEJ I ZARZĄDZANIA
9	35, 11, , WYTWARZANIE ENERGII ELEKTRYCZNEJ

Rubryka 2 - Wzmianki o złożonych dokumentach			
Rodzaj dokumentu	Nr kolejny w polu	Data złożenia	Za okres od do
1.Wzmianka o złożeniu rocznego sprawozdania finansowego	1	11.01.2001	1.10.1999 - 30.09.2000
	2	15.03.2002	OD 01.10.2000 R. DO 31.12.2001 R.
	3	28.04.2003	01.01.2002 R. - 31.12.2002 R.
	4	15.04.2004	OD 01.01.2003 R. DO 31.12.2003 R.
	5	23.06.2005	OD 01.01.2004 R. DO 31.12.2004 R.
	6	28.03.2006	OD 01.01.2005R. DO 31.12.2005R.
	7	19.04.2007	OD 01.01.2006 R. DO 31.12.2006 R.
	8	18.03.2008	01.01.2007 - 31.12.2007 R.
	9	20.04.2009	OD 01.01.2008 R. DO 31.12.2008 R.
	10	26.05.2010	01.01.2009 R. - 31.12.2009 R.
	11	01.06.2011	01.01.2010 R. - 31.12.2010 R.
	12	23.04.2012	01.01.2011 R. - 31.12.2011 R.
	13	26.06.2013	01.01.2012R. - 31.12.2012R.
	14	15.05.2014	OD 01.01.2013 DO 31.12.2013
	15	03.06.2015	OD 01.01.2014 DO 31.12.2014
	16	27.05.2016	OD 01.01.2015 DO 31.12.2015
	17	14.06.2017	OD 01.01.2016 DO 31.12.2016
	18	27.06.2018	OD 01.01.2017 DO 31.12.2017
2.Wzmianka o złożeniu opinii biegłego rewidenta / sprawozdania z badania rocznego sprawozdania finansowego	1	*****	1.10.1999 - 30.09.2000
	2	*****	OD 01.10.2000 R. DO 31.12.2001 R.
	3	*****	01.01.2002 R. - 31.12.2002 R.
	4	*****	OD 01.01.2003 R. DO 31.12.2003 R.
	5	*****	OD 01.01.2004 R. DO 31.12.2004 R.
	6	*****	OD 01.01.2005R. DO 31.12.2005R.
	7	*****	OD 01.01.2006 R. DO 31.12.2006 R.
	8	*****	01.01.2007 - 31.12.2007 R.
	9	*****	OD 01.01.2008 R. DO 31.12.2008 R.
	10	*****	01.01.2009 R. - 31.12.2009 R.
	11	*****	01.01.2010 R. - 31.12.2010 R.
	12	*****	01.01.2011 R. - 31.12.2011 R.
	13	*****	01.01.2012R. - 31.12.2012R.
	14	*****	OD 01.01.2013 DO 31.12.2013
	15	*****	OD 01.01.2014 DO 31.12.2014
	16	*****	OD 01.01.2015 DO 31.12.2015
	17	*****	OD 01.01.2016 DO 31.12.2016
	18	*****	OD 01.01.2017 DO 31.12.2017
3.Wzmianka o złożeniu uchwały	1	*****	1.10.1999 - 30.09.2000

lub postanowienia o zatwierdzeniu rocznego sprawozdania finansowego	2	*****	OD 01.10.2000 R. DO 31.12.2001 R.
	3	*****	01.01.2002 R. - 31.12.2002 R.
	4	*****	OD 01.01.2003 R. DO 31.12.2003 R.
	5	*****	OD 01.01.2004 R. DO 31.12.2004 R.
	6	*****	OD 01.01.2005R. DO 31.12.2005R.
	7	*****	OD 01.01.2006 R. DO 31.12.2006 R.
	8	*****	01.01.2007 - 31.12.2007 R.
	9	*****	OD 01.01.2008 R. DO 31.12.2008 R.
	10	*****	01.01.2009 R. - 31.12.2009 R.
	11	*****	01.01.2010 R. - 31.12.2010 R.
	12	*****	01.01.2011 R. - 31.12.2011 R.
	13	*****	01.01.2012R. - 31.12.2012R.
	14	*****	OD 01.01.2013 DO 31.12.2013
	15	*****	OD 01.01.2014 DO 31.12.2014
	16	*****	OD 01.01.2015 DO 31.12.2015
	17	*****	OD 01.01.2016 DO 31.12.2016
	18	*****	OD 01.01.2017 DO 31.12.2017
	4.Wzmianka o złożeniu sprawozdania z działalności podmiotu	1	*****
2		*****	OD 01.10.2000 R. DO 31.12.2001 R.
3		*****	01.01.2002 R. - 31.12.2002 R.
4		*****	OD 01.01.2003 R. DO 31.12.2003 R.
5		*****	OD 01.01.2004 R. DO 31.12.2004 R.
6		*****	OD 01.01.2005R. DO 31.12.2005R.
7		*****	OD 01.01.2006 R. DO 31.12.2006 R.
8		*****	01.01.2007 - 31.12.2007 R.
9		*****	OD 01.01.2008 R. DO 31.12.2008 R.
10		*****	01.01.2009 R. - 31.12.2009 R.
11		*****	01.01.2010 R. - 31.12.2010 R.
12		*****	01.01.2011 R. - 31.12.2011 R.
13		*****	01.01.2012R. - 31.12.2012R.
14		*****	OD 01.01.2013 DO 31.12.2013
15		*****	OD 01.01.2014 DO 31.12.2014
16		*****	OD 01.01.2015 DO 31.12.2015
17		*****	OD 01.01.2016 DO 31.12.2016
18		*****	OD 01.01.2017 DO 31.12.2017

Rubryka 3 - Sprawozdania grupy kapitałowej
--

Brak wpisów

Rubryka 4 - Przedmiot działalności statutowej organizacji pożytku publicznego

Brak wpisów

Rubryka 5 - Informacja o dniu kończącym rok obrotowy	
1.Dzień kończący pierwszy rok obrotowy, za który należy złożyć sprawozdanie finansowe	31.12.2001

Dział 4

Rubryka 1 - Zaległości
Brak wpisów

Rubryka 2 - Wierzytelności
Brak wpisów

Rubryka 3 - Informacje o oddaleniu wniosku o ogłoszenie upadłości na podstawie art. 13 ustawy z 28 lutego 2003 r. Prawo upadłościowe albo o zabezpieczeniu majątku dłużnika w postępowaniu w przedmiocie ogłoszenia upadłości albo w postępowaniu restrukturyzacyjnym albo po prawomocnym umorzeniu postępowania restrukturyzacyjnego
Brak wpisów

Rubryka 4 - Umorzenie prowadzonej przeciwko podmiotowi egzekucji z uwagi na fakt, że z egzekucji nie uzyska się sumy wyższej od kosztów egzekucyjnych
Brak wpisów

Dział 5

Rubryka 1 - Kurator
Brak wpisów

Dział 6

Rubryka 1 - Likwidacja
Brak wpisów

Rubryka 2 - Informacje o rozwiązaniu lub unieważnieniu spółki
Brak wpisów

Rubryka 3 - Nie dotyczy

Brak wpisów

Rubryka 4 - Informacja o połączeniu, podziale lub przekształceniu

Brak wpisów

Rubryka 5 - Informacja o postępowaniu upadłościowym

Brak wpisów

Rubryka 6 - Informacja o postępowaniu układowym

Brak wpisów

Rubryka 7 - Informacje o postępowaniach restrukturyzacyjnych , o postępowaniu naprawczym lub o przymusowej restrukturyzacji

Brak wpisów

Rubryka 8 - Informacja o zawieszeniu działalności gospodarczej

Brak wpisów

data sporządzenia wydruku 11.01.2019

adres strony internetowej, na której są dostępne informacje z rejestru:

Powszechna Kasa Oszczędności Bank Polski SA
Korporacje i Samorządy 801 36 36 36 lub +48 61 855 94 94
Firmy +48 81 535 66 60
(Opłata zgodna z taryfą operatora)

Data wydruku: 2019-01-11, 10:24:23
Numer rachunku: 85 1020 4144 0000 6302 0003 4348
Właściciel rachunku: AESCULAP CHIFA SPÓŁKA Z O.O.,
TYSIĄCLECIA 14, 64-300 NOWY TOMYŚL



Bank Polski

PRZELEW Z RACHUNKU - Szczegóły transakcji zrealizowanej

Z rachunku	85 1020 4144 0000 6302 0003 4348 PLN
Na rachunek	60 1010 1010 0081 3622 3100 0000
Nazwa i adres Kontrahenta	URZĄD ZAMÓWIEŃ PUBLICZNYCH WARSZAWA
Tytuł	ODWOŁANIE W POSTĘPOWANIU O UDZIELEN IE ZAMÓWIENIA PUBLICZNEGO NR REF. E P/220/117/2018
Kwota	-15 000,00 PLN
Data operacji	2019-01-11
Data waluty	2019-01-11
Identyfikator transakcji	90110501100196601