



Nasz znak:
EP/220/49/2019/1

Data:
18.06.2019r.

WYJAŚNIENIE I ZMIANA TREŚCI SPECYFIKACJI ISTOTNYCH WARUNKÓW ZAMÓWIENIA

dotyczy: przetargu nieograniczonego znak: EP/220/49/2019 pn.: Dostawa wyrobów medycznych jednorazowego i wielorazowego użytku dla SPWSZ w Szczecinie

Działając na podstawie art. 38 ust. 2 i 4 ustawy z dnia 29 stycznia 2004r. Prawo zamówień publicznych (t. j.: Dz. U. z 2018r., poz. 1986 ze zm., dalej – „ustawa Pzp”), Samodzielny Publiczny Wojewódzki Szpital Zespólny w Szczecinie, jako Zamawiający, informuje, że w postępowaniu o udzielenie zamówienia prowadzonym w trybie przetargu nieograniczonego znak j. w. zostały złożone pytania do treści specyfikacji istotnych warunków zamówienia (dalej – „SIWZ”) oraz zmieniono jej treść:

Pytania Wykonawców:

ZESTAW 1

Dot. pakietu nr 18

Czy Zamawiający dopuści: Igła do portu naczyniowego 19, 20, 22 G X 13, 19, 25, 38 mm

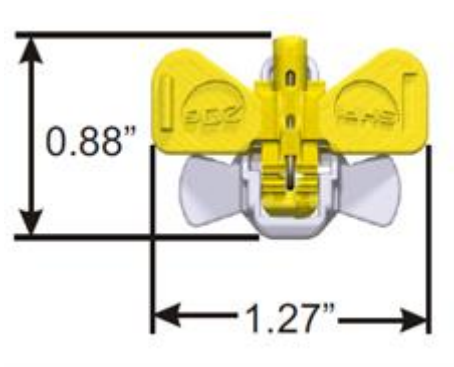
Igła do portu, bezpieczna zagięta pod kątem prostym, z atrumatycznym szlifem Typu Huber, kaniula niesilikonowana, przezroczysty dren pozbawiony DEHP i lateksu z oznaczeniem grubości igły, Skrzydełka oznaczone kolorem odpowiadającym rozmiarowi igły z oznaczeniem rozmiaru na skrzydełkach. Rozmiar skrzydełek: długość z głowicą: 22.35 mm, rozpiętość po rozłożeniu: 32.26 mm, wysokość głowicy od podstawy: 8.38 mm, z karbowaniem ułatwiającym użycie, maksymalne ciśnienie iniekcji 300 psi, możliwość zastosowania w badaniu MRI. Do 3 tesli

igły pokryte są silikonem, ułatwiając przekłucie membrany portu

0.88" = 22.35 mm

1.27" = 32.26 mm

0.33" = 8.38 mm



Odp.: Zamawiający dopuszcza.

Dotyczy pakietu nr 21:

Czy Zamawiający dopuści:

Wszczepialny sterylny port naczyniowy z zestawem wprowadzającym. Komora wykonana z radionieprzeziernego tytanu. Wysokość portu: 12,5 mm. Otwory do przyszycia portu wypełnione silikonem. W zestawie z cewnikiem poliuretanowym Chronoflex 8F/LUB GROSHONG 8FR. Możliwość podania infuzji 5 ml/sek. Wypustki na silikonowym septum umożliwiają palpacyjną identyfikację portu. Port z zestawem wprowadzającym: prowadnica Seldingera z zakończeniem typu J, igła punkcyjna 18 G, tunelizator, igła Hubera do przekłuwania zestawu, igła Hubera zakrzywiona do infuzji z drenem oraz zaciskiem

oraz

Wszczepialny sterylny port naczyniowy z zestawem wprowadzającym. Septum o średnicy 10,8 mm. Port wykonany z radionieprzeziernego tytanu. Wysokość portu: 9,9 mm, średnica portu: 21,3 mm x 25,4 mm, waga portu: 10,0 g. Otwory do przyszycia portu w opcji: wypełnione silikonem lub otwarte. Z odłączanym cewnikiem poliuretanowym ChronoFlex 6 Fr o długości 75 cm i oznaczeniami co 1 cm. Możliwość podania infuzji 5 ml/sek. Wypustki na silikonowym septum umożliwiają palpacyjną identyfikację portu. Port z zestawem wprowadzającym: prowadnica Seldingera z zakończeniem typu J, igła punkcyjna 18 G, tunelizator, igła Hubera do przekłuwania zestawu, igła Hubera zakrzywiona do infuzji z drenem oraz zaciskiem.

Każdy port posiada zestaw:

W skład całego zestawu wchodzi: Port 1 szt.; Cewnik 1 szt.; Mocowanie cewnika do portu ze znacznikiem RTG 2 szt.; Introduktor do metody Seldingera rozrywalny z rozszerzadłem naczyniowym 1 szt.; Prowadnica „J” w ergonomicznej osłonce do metody Seldingera 1 szt.; Tunelizator 1 szt.; Igła wprowadzająca 70 mm do metody Seldingera 1 szt.; Tępa kaniula do płukania cewnika 1 szt.; Zestaw infuzyjny ze skrzydełkami do długotrwałych infuzji 1 szt.; Igła Hubera 2 szt.; Narzędzie hakowate do unoszenia naczynia 1 szt.; Strzykawka 1 szt.; Zestaw zapakowany na sterylnej wyprofilowanej tacy typ „Blister”.

Odp.: Zamawiający dopuszcza.

ZESTAW 2

Zadanie 18

Czy Zamawiający w pozycji 1 dopuści igłę do portów z ostrzem Hubera, ze skrzydełkami, zagięta pod kątem 90°, z przedłużeniem PVC bez DEHP o długości 25 cm (całość), z zaciskiem i łącznikiem Luer Lock. Duże, elastyczne i wygodne skrzydełko o powierzchni antypoślizgowej. Skrzydełko kodowane kolorami zgodnie z rozmiarem igły. (20 G – czarna, 22 G – żółta, 19 G - beżowa). Możliwość podawania cytostatyków, kompatybilna z tomografią komputerową i rezonansem magnetycznym. Igły w rozmiarach: 19 G x 25 mm, 20 G x 20 mm, 20 G x 25 mm oraz 22 G x 20 mm (do wyboru przez Zamawiającego)?

Odp.: Zamawiający wymaga zgodnie z SIWZ.

Czy Zamawiający w pozycji 2 dopuści igłę o wymiarach 20 G x 20 mm i 20 G x 25 mm, spełniając pozostałe parametry?

Odp.: Zamawiający wymaga zgodnie z SIWZ.

Zadanie 21

Czy Zamawiający dopuści port naczyniowy z tytanową komorą i obudową wykonaną z poliksymetylenu z silikonowym wypełnieniem miejsc przeznaczonych do mocowania portu. Komora o obj. 0,6 ml (port standardowy), 0,35 ml (port niskoprofilowy), 0,2 ml (port mini), wyposażony w odłączalny, znakowany silikonowy cewnik w rozmiarze 5, 7, 8, 9, 10 FR długości 60 cm do wyboru przez Zamawiającego. Port posiada unikalne znakowanie radiologiczne umożliwiające łatwą identyfikację maksymalnego przepływu oraz położenia portu. Port z zestawem do wprowadzania. W skład zestawu wchodzi: port, odłączalny cewnik silikonowy, rozrywalny zestaw wprowadzający, 2 łączniki, urządzenie do podnoszenia żył, prosta igła typu Huber 22 G x 0,7 mm o dł. 25 mm, urządzenie do płukania, echogeniczna igła wprowadzająca 18 G x 70 mm, prowadnik "J" (60

cm) w podajniku umożliwiającym obsługę jedną ręką, igła do tunelizacji, strzykawka 10 ml. Port odporny na ciśnienie do 325 PSI. Dodatkowo w zestawie bezpieczna wysokociśnieniowa igła Hubera z przedłużką z możliwością obsługi jedną ręką 20 G x 20 mm, sterylne obłożenie, bezlateksowa osłona na głowice USG, dwie sterylne gumki i żel, bańka Raulersona. W zestawie paszport w języku polskim, pakiet edukacyjny dla pacjenta oraz bransoletka

oraz zestaw do implantacji portu:

Skład zestawu:

- 1 x serweta na stół narzędziowy 100 x 150 cm (opakowanie zestawu)
- 1 x serweta na stolik Mayo 80 x 145 cm
- 1 x serweta przylepna 75 x 90 cm 2-częściowa
- 1 x serweta przylepna 175 x 170 cm
- 1 x nożyczki preparacyjne Metzenbaum 14,5 cm
- 1 x pęseta chirurgiczna standardowa prosta 14 cm
- 1 x kleszczyki anatomiczne proste typu Pean 14 cm
- 1 x kleszczyki anatomiczne zagięte typu Halsted-Mosquito 12,5 cm
- 1 x kleszczyki anatomiczne proste typu Micro-Mosquito 12,5 cm
- 1 x imadło chirurgiczne Mayo Hegar 12 cm
- 1 x hak do ran typu Senn Miller 16 cm
- 1 x kleszczyki plastikowe proste do mycia pola operacyjnego 14 cm, zielone
- 1 x uchwyt rzepowy przylepny 2 x 23 cm
- 10 x kompres z gazy z nitką RTG 7,5 x 7,5 cm 12 warstw 24 nitek
- 5 x kompres z włókniny 5 x 5 cm 6 warstw, 30 g/m²
- 10 x kompres z włókniny 10 x 10 cm 6 warstw, 30 g/m²
- 3 x tupfer z gazy No. 3 (śliwka) 20 x 20 cm, 20 nitek
- 1 x opatrunek pooperacyjny 7,2 x 5 cm
- 1 x opatrunek pooperacyjny 10 x 6 cm
- 1 x pojemnik plastikowy 250 ml (9,3 x 5,4 cm), przezroczysty z podziałką
- 1 x skalpel jednorazowy Nr 11

Wszystkie elementy zestawu zapakowane w opakowanie jednostkowe posiadające numer katalogowy wraz z czterema etykietami samoprzylepnymi umożliwiającymi identyfikację numeru katalogowego oraz numeru serii zestawu?

Odp.: Zamawiający wymaga zgodnie z SIWZ.

ZESTAW 3

Dotyczy Zadania nr 18

Czy w zadaniu 18 Zamawiający dopuści igłę o wymiarach 20 x 30 tj, 5 milimetrów, krótsza, JAKO REKOMENDOWANĄ DO OBSŁUGI PORTÓW W ZADANIU 21?

Odp.: Zamawiający dopuszcza.

ZESTAW 4

Pytanie nr 1 pakiet 27 poz. 1

Czy Zamawiający dopuści prowadnicę intubacyjną dla rurek w rozmiarach:

2,5-3,5 mm długość 270 mm

4,0-5,50 mm długość 340 mm

6,0-10,0 mm długość 340 mm?

Odp.: Zamawiający wymaga zgodnie z SIWZ.

Pytanie nr 2 pakiet 5 poz. 2, 3

Czy Zamawiający wydzieli pozycję 3, 4 i utworzy z nich oddzielne zadania?

Odp.: Zamawiający nie wyraża zgody.

ZESTAW 5

Zadanie nr 16

Pytanie 1

Czy Zamawiający wymaga elektrod DCN o konstrukcji stalowej z wolframowym rdzeniem zwiększającym sztywność igły oraz powłoką silikonową ułatwiającą wkłucie igły w badany mięsień?

Odp.: Zamawiający wymaga zgodnie z SIWZ.

Ponadto, Zamawiający zmienia treść SIWZ w następujący sposób:

(1)

w zakresie formularza ofertowego, stanowiącego załącznik nr 2 do SIWZ w ten sposób, że zmienia nazwę przetargu nieograniczonego: z „Dostawa sprzętu medycznego jednorazowego i wielorazowego użytku dla SPWSZ w Szczecinie” na „Dostawa wyrobów medycznych jednorazowego i wielorazowego użytku dla SPWSZ w Szczecinie”.

Powyższa zmiana została naniesiona w poprawionym załączniku nr 2 do SIWZ – formularzu ofertowym, który został zamieszczony na stronie internetowej Zamawiającego www.spwsz.szczecin.pl w zakładce „załączniki”.

(2)

w zakresie projektu umowy, stanowiącego załącznik nr 4 do SIWZ w ten sposób, że:

- zmienia nazwę przetargu nieograniczonego w tytule umowy: z „na dostawę sprzętu medycznego jednorazowego i wielorazowego użytku dla SPWSZ w Szczecinie” na „na dostawę wyrobów medycznych jednorazowego i wielorazowego użytku dla SPWSZ w Szczecinie”, a w preambule do umowy z „Dostawa sprzętu medycznego i wielorazowego użytku dla SPWSZ w Szczecinie” na „Dostawa wyrobów medycznych jednorazowego i wielorazowego użytku dla SPWSZ w Szczecinie”,

- w § 2 zmienia treść ust. 8: z „W przypadku wystawienia faktury, o której mowa w ust. 3, Wykonawca jest obowiązany do wysłania jej do Zamawiającego za pośrednictwem Platformy Elektronicznego Fakturowania (dalej – „PEF”).” na „W przypadku wystawienia faktury, o której mowa w ust. 7, Wykonawca jest obowiązany do wysłania jej do Zamawiającego za pośrednictwem Platformy Elektronicznego Fakturowania (dalej – „PEF”).”,

Powyższe zmiany zostały naniesione w poprawionym załączniku nr 4 do SIWZ – projekcie umowy, który został zamieszczony na stronie internetowej Zamawiającego www.spwsz.szczecin.pl w zakładce „załączniki”.

**DYREKTOR
Samodzielnego Publicznego
Wojewódzkiego Szpitala Zespołonego
w Szczecinie**

Małgorzata Usielska